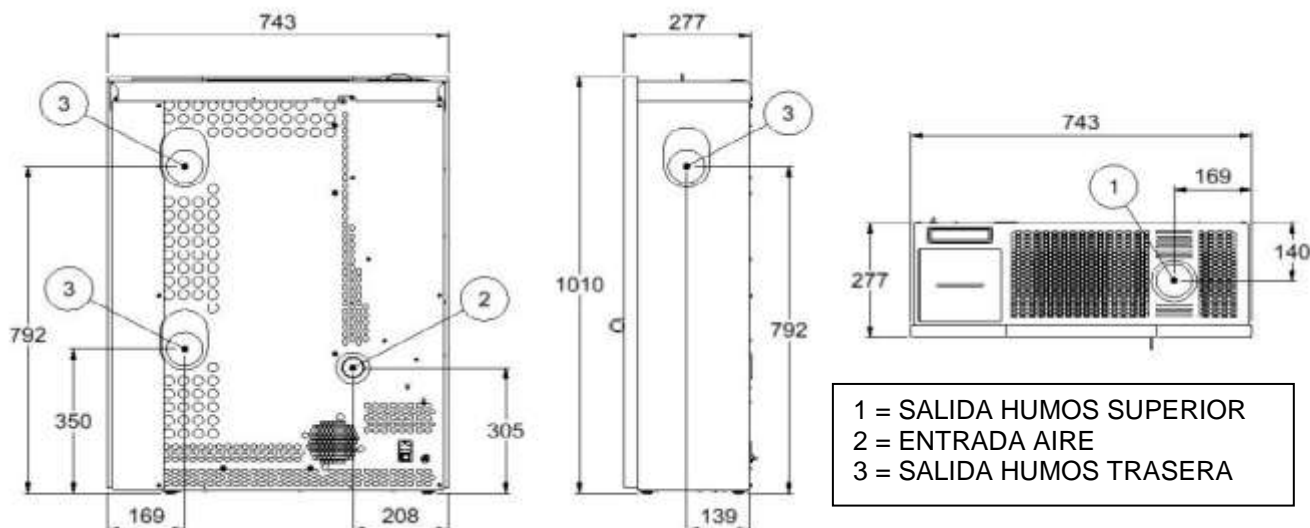


FICHA TÉCNICA ESTUFA PELLET AIRE EOSS KINOX



DIMENSIONES (A x H x L)	743 x 1010 x 277 mm
DIÁMETRO SALIDA DE HUMOS	80 mm
POTENCIA NOMINAL	7.2 kW
POTENCIA MÁXIMA	9.2 kW
CONSUMO	0.6-1.68 Kg/h
RENDIMIENTO	95 %
TIRO ÓPTIMO DE CHIMENEA	12 Pa
SUPERFICIE / VOLUMEN VIVIENDA A CALEFACTAR	72 m ² / 200 m ³
VOLUMEN DE SILO DE PELLET	15 Kg
AUTONOMÍA (máx.-mín.)	25.5-8.5 h
POTENCIA DE CONSUMO (Encendido)	110 (450) W
PESO	67 Kg

- Salida humos posibles
 - posterior (necesario: codo 90 especial + T90)
 - lateral derecha (necesario: codo 90 especial + T90)
 - Superior (necesario: conector hembra – hembra)

SISTEMA SUIT: Aire direccional



REFERENCIAS DE COMPONENTES

NOMBRE	Ref. de pedido	PVP SIN IVA
Display	PF047_E15	
Tarjeta	PN100_A01	
Cable flat (unión tarjeta y display)	FL16V1550FFZZ	
Resistencia (rosca 136 mm)	1832-ELD62648	
Extractor de humos + caracola soldado	CS-C00195	
Ventilador de vivienda	CFH2100401	
Motorreductor (2rpm macho)	K9177153	
Sonda ambiente	SONT0851PLCP	
Sonda de humos	SOTCJ0880ACCF	
Vacuostato (10/20 pa)	TDPNP02MBAR00	
Térmico de seguridad	TDTQWGS10000	