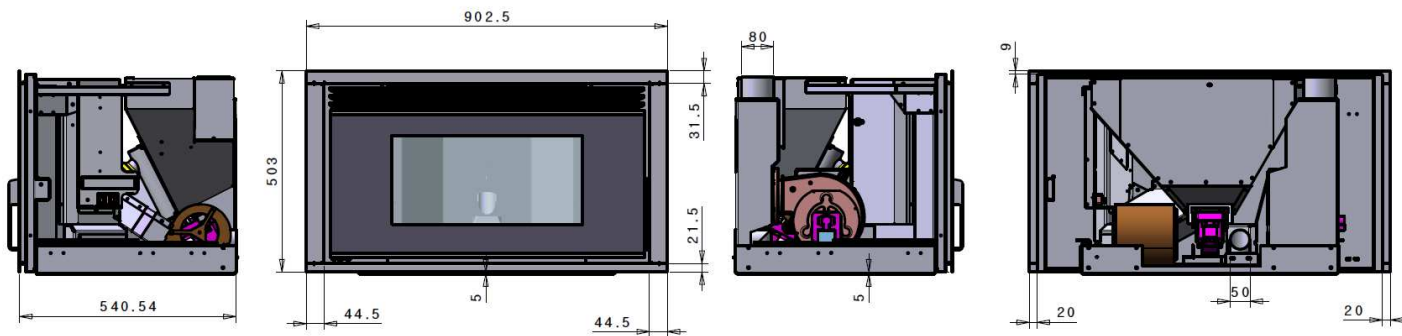
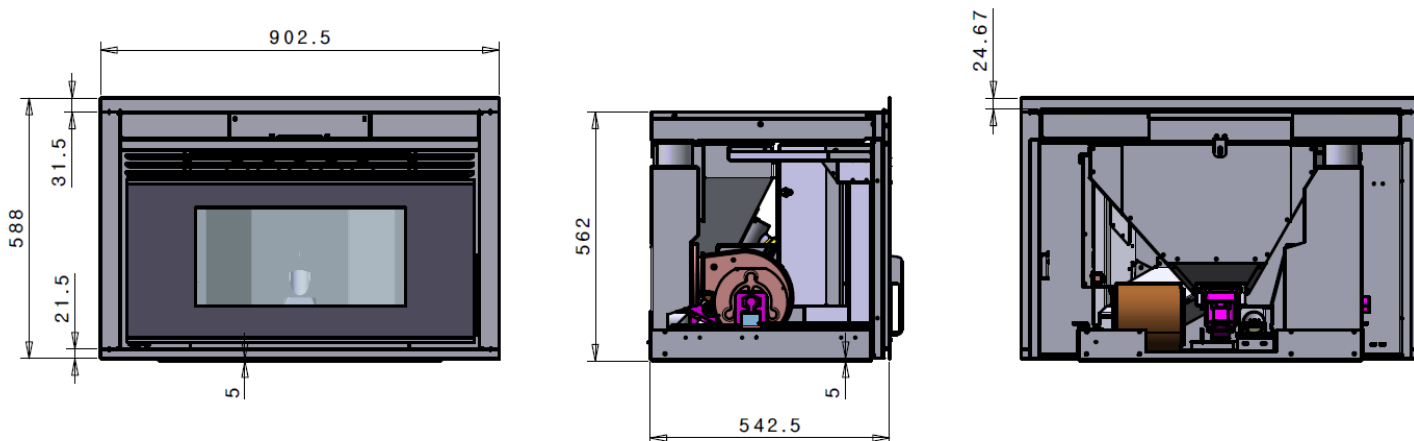


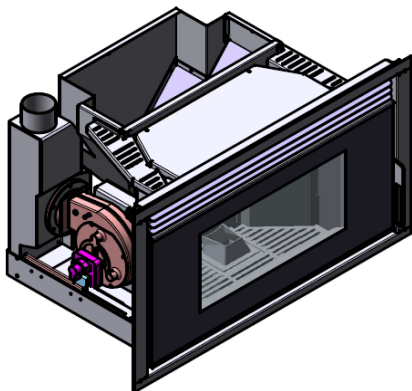
230327 FICHA TECNICA RUBY WIND 90



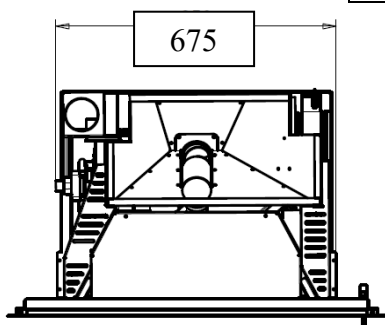
RUBY 90 SIN BANDEJA DE CARGA FRONTAL (OPCIONAL)



RUBY 90 CON BANDEJA DE CARGA FRONTAL (OPCIONAL)



DIMENSIONES (A x H x L)	675 x 500 x 550 mm
DIÁMETRO SALIDA DE HUMOS	80 mm
POTENCIA NOMINAL	3.4-9.6 kW
POTENCIA MÁXIMA	3.9-11 kW
CONSUMO	0.72-2.15 Kg/h
RENDIMIENTO	93-96 %
TIRO ÓPTIMO DE CHIMENEA	12 Pa
SUPERFICIE / VOLUMEN VIVIENDA A CALEFACTAR	96 m ² / 268 m ³
VOLUMEN DE SILO DE PELLET	16 Kg
AUTONOMÍA (máx.-mín.)	20-7.6 h
POTENCIA DE CONSUMO (Encendido)	110 (450) W
PESO	90 Kg



HUMOS:

Salida de humos posible: superior izda (necesario conector H-H)

CANALIZACIÓN:

1 salida canalizable: diámetro 80, superior trasera derecha
 (2 ventiladores independientes: frontal + canalización)

MAXIMO SILENCIO:

Motorreductor continuo, mínimo ruido

OPCIONAL: BANDEJA DE CARGA:

se instala en parte frontal superior de la estufa

LA ALTURA DE LA ESTUFA AUMENTA EN 6CM MAS

