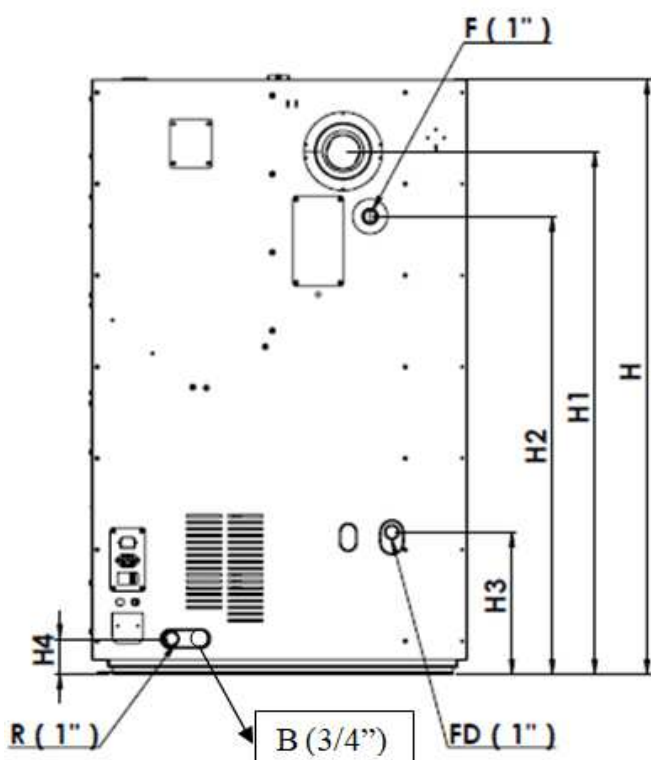


## 220216 FICHA TECNICA CALDERA PELLET EOSS HIDRO: SUPREMA 45



### Incluye:

SISTEMA AUTOMATICO DEL QUEMADOR  
 SISTEMA AUTOMATICO INTERCAMBIADOR CALOR  
 Válvula anticondensacion 55°C (externa)  
 CERTIFICADO ECODESIGN  
 CLASE ENERGETICA A+

### No incluye:

Medidor de presión  
 Bomba de impulsión  
 Válvula de seguridad 3bar  
 Vaso de expansión  
 Purgador automático

### SOLO AGUA

F = impulsión 1 pul macho  
 R = retorno 1 pul macho  
 FD = llenado / vaciado 1/2 pul macho  
 B= descarga val seg 3 bar, 3/4 pulg macho

DIMENSIONES (H x L x B) mm	1670 x 620 x 900
POTENCIA NOMINAL	13.5-45 kW
RENDIMIENTO NOMINAL / MINIMA	89.3-/ 89.5 %
DIÁMETRO SALIDA DE HUMOS	130 mm
ALTURA IMPULSION (H2)	1390 mm
ALTURA RETORNO (H3)	360 mm
ALTURA HUMOS (H1)	1540 mm
ALTURA RETORNO / DESCARGA	130 mm
CONSUMO	8.6 – 2.6 Kg/h
TIRO ÓPTIMO DE CHIMENEA	15 Pa
SUPERFICIE / VOLUMEN VIVIENDA A CALEFACTAR	450 m <sup>2</sup> / 1260 m <sup>3</sup>
VOLUMEN DE SILO DE PELLET	115 Kg
AUTONOMÍA	44 - 13 h
POTENCIA DE CONSUMO (Encendido)	125 (165) W
VOLUMEN DE AGUA	76 L
PESO	250 kg