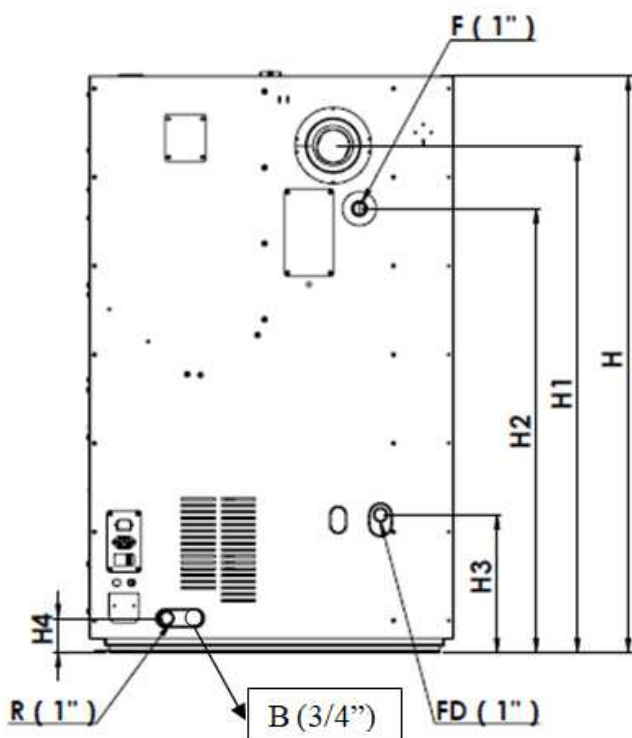


## 220216 FICHA TECNICA CALDERA PELLET EOSS HIDRO: ESENCIAL 15



### Incluye:

Bomba de impulsión  
 Vaso de expansión de 10 litros  
 Válvula de seguridad 3bar  
 CERTIFICADO ECODESIGN  
 CLASE ENERGETICA A+

### No incluye:

Medidor de presión  
 Purgador automático

### **SOLO AGUA**

F = impulsión 1 pul macho  
 R = retorno 1 pul macho  
 FD = llenado / vaciado 1/2 pul macho  
 B= descarga val seg 3 bar, 3/4 pulg macho

DIMENSIONES (H x L x B) mm	1365 x 520 x 860
POTENCIA NOMINAL	15 kW
RENDIMIENTO NOMINAL / MINIMA	91.2 / 89.3 %
DIÁMETRO SALIDA DE HUMOS	80 mm
ALTURA IMPULSION (H2)	1050 mm
ALTURA VACIADO Y LLENADO (H3)	325 mm
ALTURA HUMOS (H1)	1195 mm
ALTURA RETORNO / DESCARGA	80 mm
CONSUMO	0.95 – 3 Kg/h
TIRO ÓPTIMO DE CHIMENEA	10 Pa
SUPERFICIE / VOLUMEN VIVIENDA A CALEFACTAR	150 m <sup>2</sup> / 412 m <sup>3</sup>
VOLUMEN DE SILO DE PELLET	75 Kg
AUTONOMÍA	79-25 h
POTENCIA DE CONSUMO (Encendido)	125 (165) W
VOLUMEN DE AGUA	44 L
PESO	160 kg