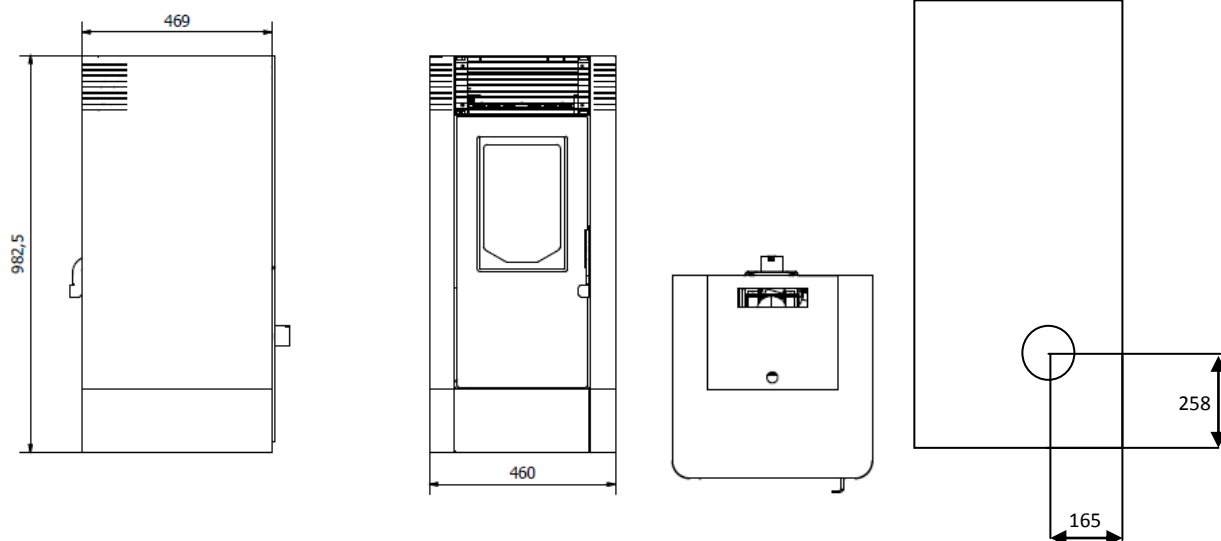


## FICHA TÉCNICA VIVA



DIMENSIONES (A x H x L)	460 x 983 x 469 mm
DIÁMETRO SALIDA DE HUMOS	80 mm
POTENCIA NOMINAL	7,5 kW
POTENCIA MÁXIMA	10 kW
CONSUMO	0,6-1,7 Kg/h
RENDIMIENTO MAXIMO / MINIMO	90.9%-94.8%
TIRO ÓPTIMO DE CHIMENEA	12 Pa
SUPERFICIE / VOLUMEN VIVIENDA A CALEFACTAR	75 m <sup>2</sup> / 203 m <sup>3</sup>
VOLUMEN DE SILO DE PELLETT	14 Kg
AUTONOMÍA	23,5-8,25 h
POTENCIA DE CONSUMO	110 (450) W
PESO	68 Kg

Salida de humos posible: posterior (T90)  
 Diámetro entrada aire exterior 50 mm y 48 mm interior  
 Vermiculita en cámara de combustión

### REFERENCIAS DE COMPONENTES

NOMBRE	Ref. de pedido
Display	PF047_E15
Tarjeta	PN100_A01
Resistencia (rosca de 150 mm)	1832-62655
Extractor de humos	AVH2A1502B106
Ventilador tangencial IZDA (boca 300x40mm)	14706035
Motorreductor (2,5rpm macho)	K9175160
Sonda ambiente	SONT0851PLCP
Sonda de humos	SOTCJ0880ACCF
Vacuostato	TDPU02MBAR00
Térmico de seguridad	TDTQWGS10000