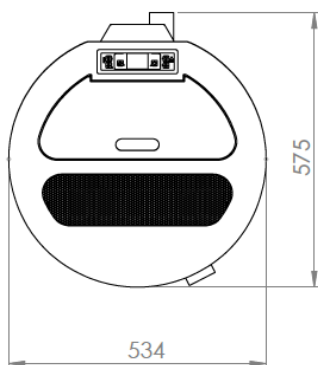
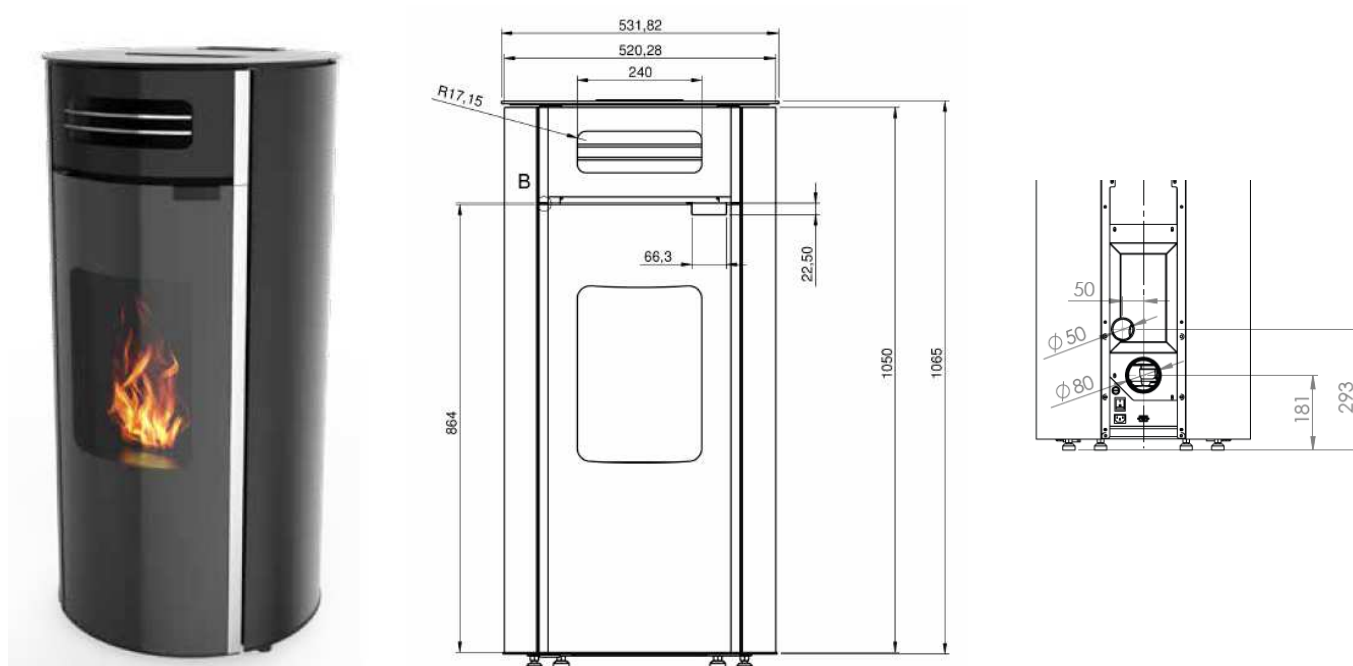


## **220314 FICHA TÉCNICA ESTUFA PELLET AIRE EOSS IDEAL**



DIMENSIONES (A x H x L)	534 x 1065 x 575 mm
DIÁMETRO SALIDA DE HUMOS	80 mm
POTENCIA NOMINAL	8.2 kW
POTENCIA MÁXIMA	10.2 kW
CONSUMO	0.8-2.0 Kg/h
RENDIMIENTO	90 %
TIRO ÓPTIMO DE CHIMENEA	12 Pa
SUPERFICIE / VOLUMEN VIVIENDA A CALEFACTAR	82 m <sup>2</sup> / 230 m <sup>3</sup>
VOLUMEN DE SILO DE PELLET	15 Kg
AUTONOMÍA (máx.-mín.)	12-7.5 h
POTENCIA DE CONSUMO (Encendido)	110 (450) W
PESO	120 Kg

- Salida de humos posterior. (T90)
- DOUBLE DOOR: Doble puerta: puerta externa en vidrio curva, evita quemaduras en manos
- Temperatura en rejilla 130°C

### **REFERENCIAS DE COMPONENTES**

<b>NOMBRE</b>	<b>Ref. de pedido</b>	<b>PVP sin IVA</b>
Display	PF047_E15	
Tarjeta	PN100_A01	
Cable flat (entre display y tarjeta)	FL16V1550FFZZ	
Resistencia (sin rosca 150mm)	1832-ELF62705	
Extractor de humos	01E010161	
Ventilador de vivienda (300x40)	01E010106	
Motorreductor (1,26rpm macho)	1071834	
Sonda ambiente	SONT0851PLCP	
Sonda de humos	SOTCJ0880ACCF	
Vacuostato	TDPUP02MBAR00	
Térmico de seguridad	TDTQWGS10000	