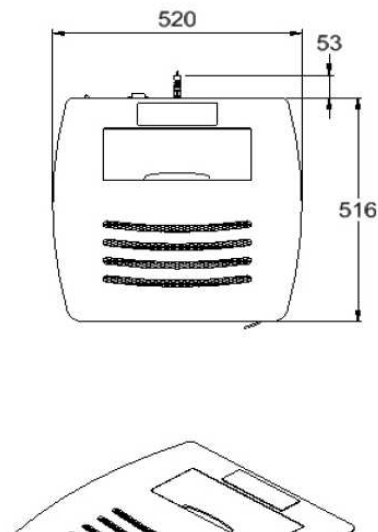
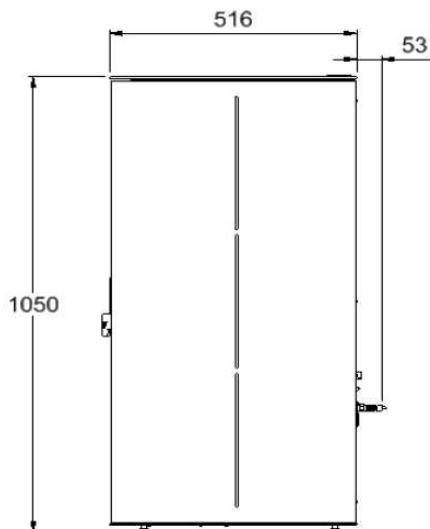
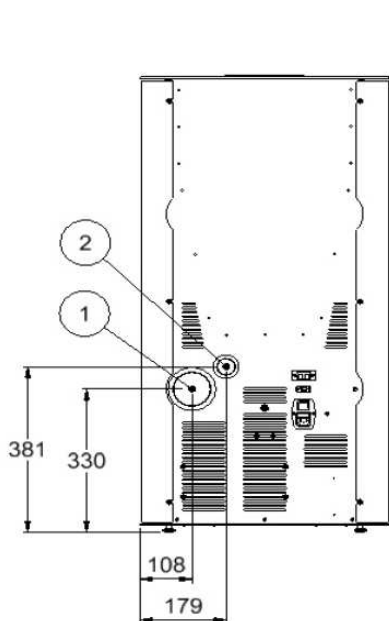


230327 FICHA TÉCNICA OPTIMA PLUS 9



DIMENSIONES (A x H x L)	520x 1050 x 516 mm
DIÁMETRO SALIDA DE HUMOS	80 mm
POTENCIA NOMINAL	8.4 kW
POTENCIA MÁXIMA	11 kW
CONSUMO	1.93-0.64 Kg/h
RENDIMIENTO	91.8-95.4 %
TIRO ÓPTIMO DE CHIMENEA	12 Pa
SUPERFICIE / VOLUMEN VIVIENDA A CALEFACTAR	86 m ² / 240 m ³
VOLUMEN DE SILO DE PELLET	22 Kg
AUTONOMÍA (máx.-mín.)	34-11 h
POTENCIA DE CONSUMO (Encendido)	110 (450) W
PESO	110 Kg

1 = SALIDA HUMOS DIAMETRO 80MM
 2 = ENTRADA AIRE DIAMETRO 40MM

- Salida de humos: posterior (T90 + tubería 0.25m)
- Frontal de cámara combustión en vermiculita
- **TEMPERATURA DE AIRE EN REJILLA FRONTAL 150°C**
- **SILENCIO: MOTORREDUCTOR CONTINUO, MINIMO RUIDO**
- **CRISTAL LIMPIO: CORTINA DE AIRE EN CRISTAL QUE EVITA MANCHAR EL CRISTAL**
- **OPCION MULTICOMBUSTIBLE: PELLET O HUESO DE ACEITUNA**

