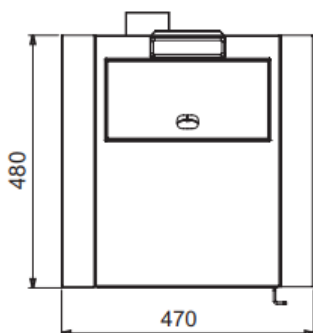
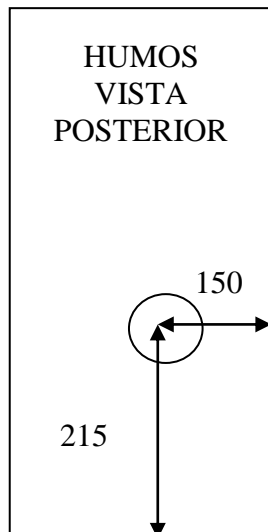
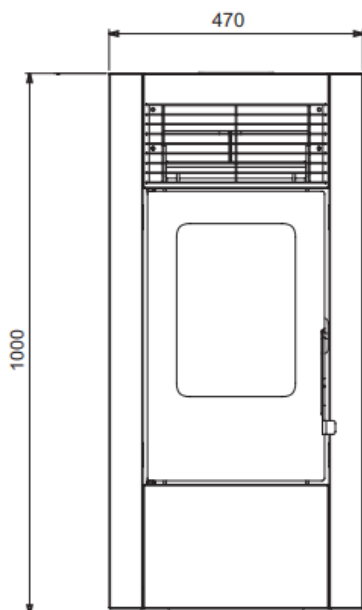


FICHA TÉCNICA LINDA PLUS



Salida de humos posible:
 -Posterior (T90)
 Vermiculita en cámara de
 combustion
 Diámetro entrada aire exterior
 50 mm y 48 mm interior

DIMENSIONES (H x L x B)	1000 x 480 x 470 mm
DIÁMETRO SALIDA DE HUMOS	80 mm
POTENCIA NOMINAL	9,7 kW
POTENCIA MÁXIMA	12 kW
CONSUMO	0,7-2,2 Kg/h
RENDIMIENTO MAXIMO / MINIMO	89.4%-94.8%
TIRO ÓPTIMO DE CHIMENEA	12 Pa
SUPERFICIE / VOLUMEN VIVIENDA A CALEFACTAR	97 m ² / 262 m ³
VOLUMEN DE SILO DE PELLET	23 Kg
AUTONOMÍA	32,9-10,5 h
POTENCIA DE CONSUMO (Encendido)	110 (450) W
PESO	80 Kg

REFERENCIAS DE COMPONENTES

NOMBRE	Ref. de pedido	PVP (sin iva)
Display	PF047_E15	
Tarjeta	PN100_A01	
Resistencia (rosca de 150mm)	1832-62655	
Extractor de humos	AVH2A1502B106	
Ventilador tangencial IZDA (boca 300x40mm)	14706035	
Motorreductor (2,5rpm macho)	K9175160	
Sonda ambiente	SONT0851PLCP	
Sonda de humos	SOTCJ0880ACCF	
Vacuostato	TDPUP02MBAR00	
Térmico de seguridad	TDTQWGS10000	