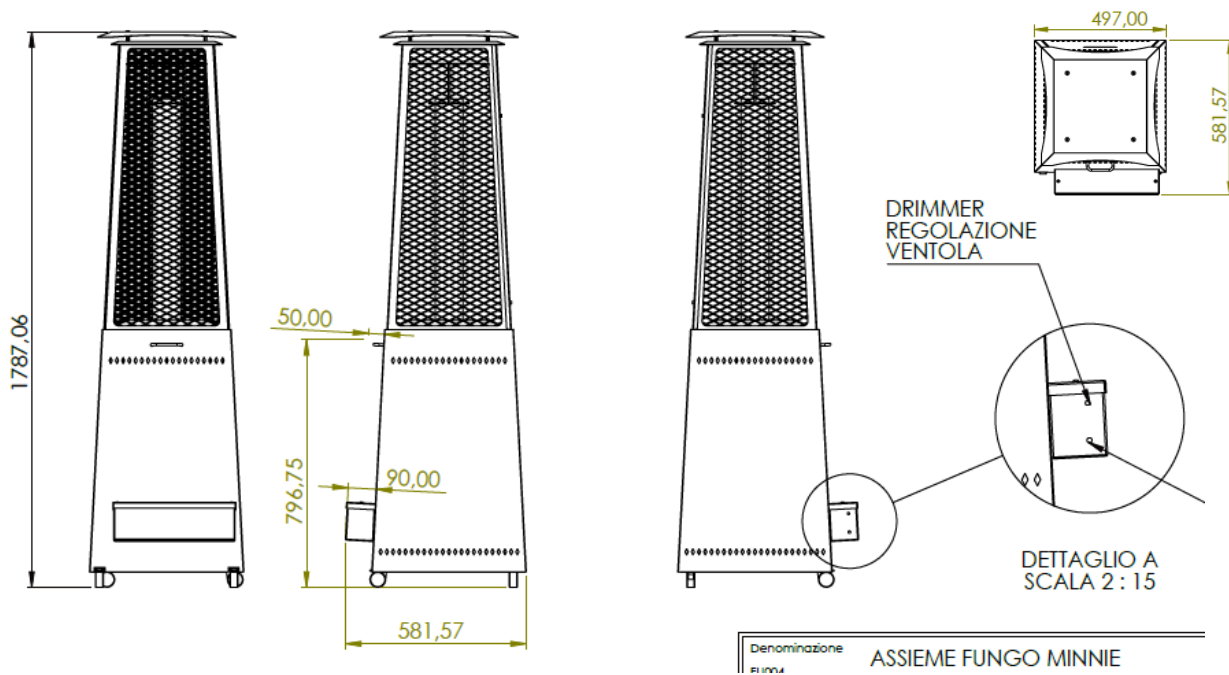


FICHA TÉCNICA ESTUFA PELLET EXTERIOR MINNIE



	DIMENSIONES (A x H x L)	1755 x 497 x 497 mm
	POTENCIA NOMINAL	8 kW
	POTENCIA MÁXIMA	10 kW
	CONSUMO	2 Kg/h
	VOLUMEN DE SILO DE PELLET	8 Kg
	AUTONOMÍA	4 h
	POTENCIA DE CONSUMO	<20 W
	PESO	67 Kg
	DURACIÓN DE LA BATERIA	48 h
	TIEMPO DE CARGA DE LA BATERIA	8 h