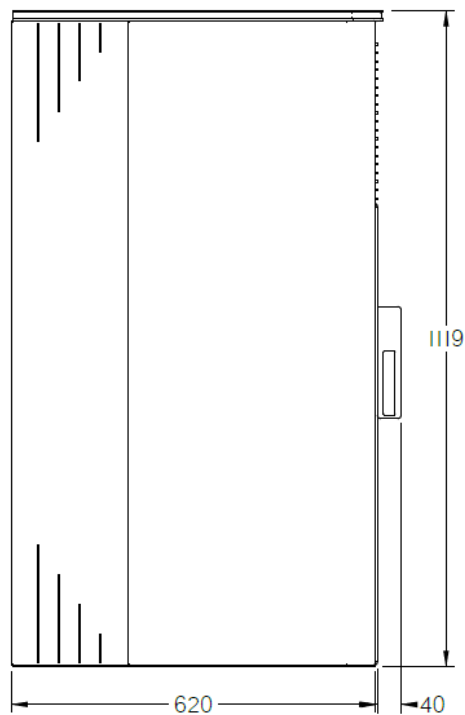
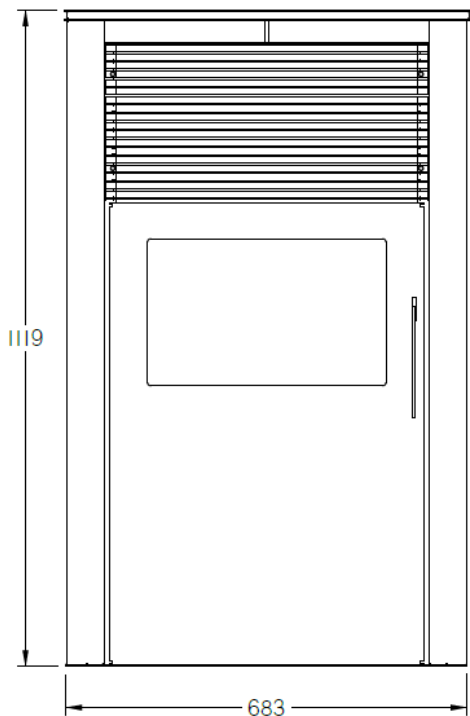
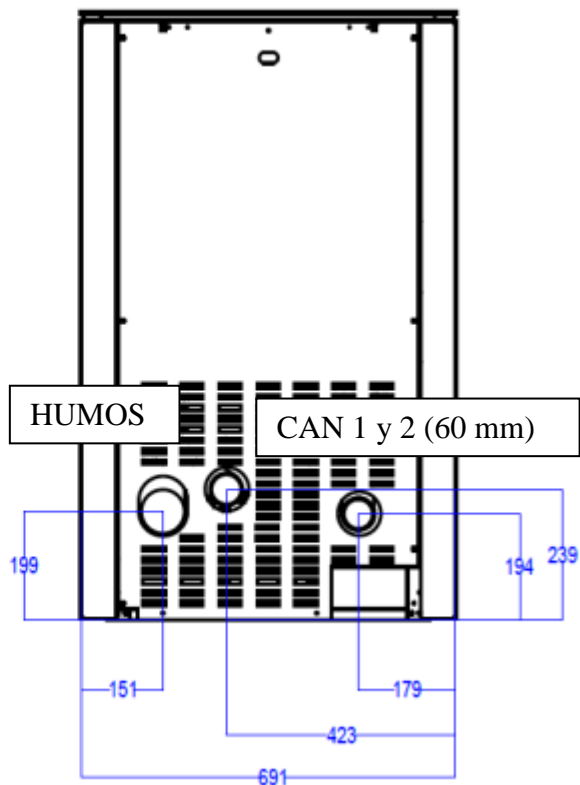
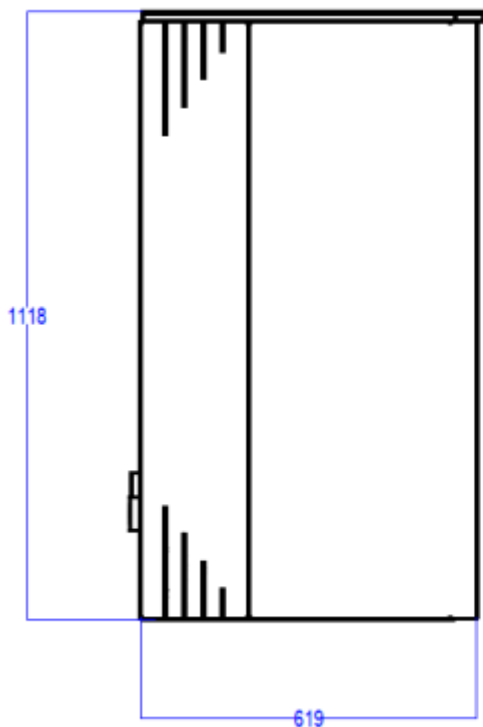
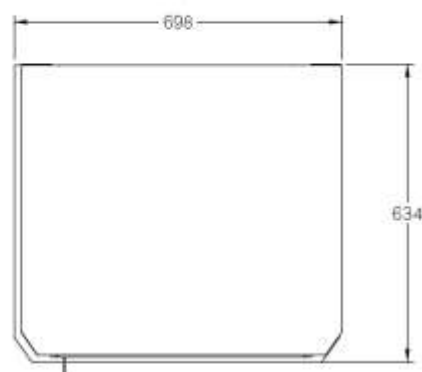


FICHA TÉCNICA ZEPPELIN WIND





DIMENSIONES (A x H x L) mm	683 x 1119 x 634
DIÁMETRO SALIDA DE HUMOS	80 mm
POTENCIA NOMINAL	15,7 kW
POTENCIA MÁXIMA	18 kW
CONSUMO	1,5-3,6 Kg/h
RENDIMIENTO	89 %
TIRO ÓPTIMO DE CHIMENEA	12 Pa
SUPERFICIE / VOLUMEN VIVIENDA A CALEFACTAR	160 m ² / 432 m ³
VOLUMEN DE SILO DE PELLET	55 Kg
AUTONOMÍA (máx.-mín.)	37-15,3 h
POTENCIA DE CONSUMO (Encendido)	110 (450) W
PESO	160 Kg

Salida de humos posterior (T90)

Diámetro exterior entrada de aire 60 mm e interior 58 mm

CANALIZACION 2 SALIDAS TRASERAS DE DIAMETRO 60 mm, se envía 2 adaptadores de cuadrado 63 a redondo 80 mm

3 ventiladores independientes: 1 frontal y 2 traseros, Caudal total aire: 390m³/h + 300m³/h

REFERENCIAS DE COMPONENTES

NOMBRE	Ref. de pedido	PVP (SIN IVA)
Display	PF047_E15	
Tarjeta	PO047_C02	
Resistencia (rosca 150mm) LLEVA DOS RESISTENCAS	1832-62655	
Extractor de humos	AVH2A1502B106	
Ventilador de vivienda	AQ.MT013	
Motorreductor (2,5rpm macho)	K9175160	
Sonda ambiente	SONT0851PLCP	
Sonda de humos	SOTCJ0880ACCF	
Vacuostato	TDPUP02MBAR00	
Térmico de seguridad	TDTQWGS10000	