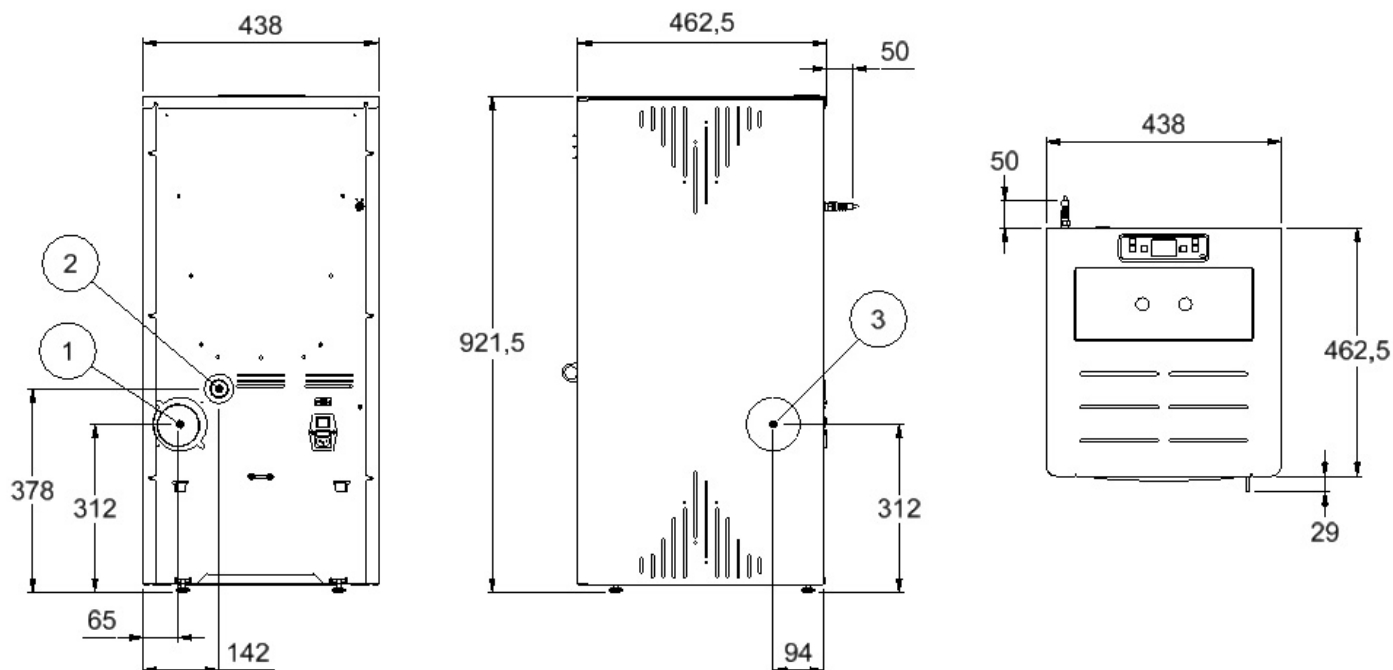


## 230323 FICHA TÉCNICA ZEN



DIMENSIONES (A x H x L)	922 x 438 x 463 mm
DIÁMETRO SALIDA DE HUMOS	80 mm
POTENCIA MÁXIMA	3.1-10 kW
POTENCIA NOMINAL	3-7.5 kW
CONSUMO	0.64-1.68 Kg/h
RENDIMIENTO	92 - 96 %
TIRO ÓPTIMO DE CHIMENEA	12 Pa
SUPERFICIE / VOLUMEN VIVIENDA A CALEFACTAR	75 m <sup>2</sup> / 210 m <sup>3</sup>
VOLUMEN DE SILO DE PELLET	15 Kg
AUTONOMÍA (máx.-mín.)	22-9 h
POTENCIA DE CONSUMO (Encendido)	140 (380) W
PESO	61 Kg

SALIDA DE HUMOS:

- TRASERA (T90 + 0.25M)

OPCION MULTICOMBUSTIBLE: PELLET O HUESO DE ACEITUNA