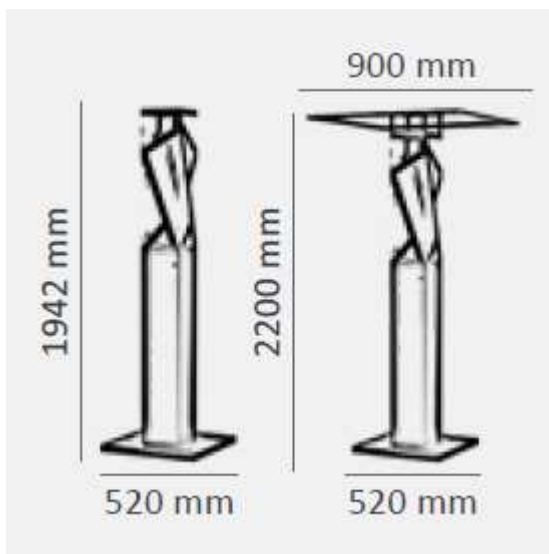



## 230419 FICHA TÉCNICA ESTUFA PELLET EXTERIOR MIRACLE



	DIMENSIONES (A x H x L)	1942 x 520 x 520 mm
	POTENCIA NOMINAL	10 kW
	POTENCIA MÁXIMA	12 kW
	CONSUMO	1.6 Kg/h
	VOLUMEN DE SILO DE PELLET	8 Kg
	AUTONOMÍA	5 h
	POTENCIA DE CONSUMO	<20 W
	PESO	60 Kg
	DURACIÓN DE LA BATERIA	48 h
	TIEMPO DE CARGA DE LA BATERIA	8 h