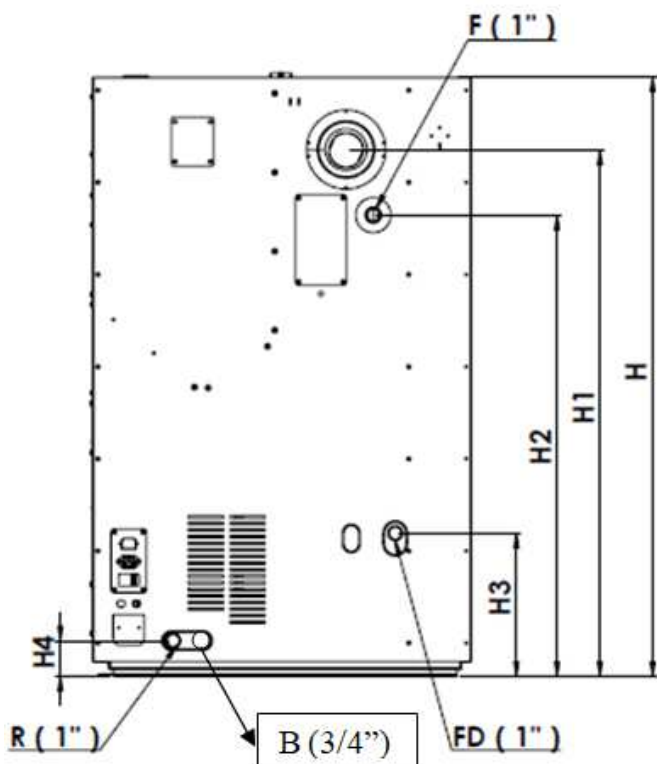


220216 FICHA TECNICA CALDERA PELLET EOSS HIDRO: SUPREMA 26



Incluye:

SISTEMA AUTOMATICO DEL QUEMADOR
 SISTEMA AUTOMATICO INTERCAMBIADOR CALOR
 Bomba de impulsión
 Vaso de expansión de 10 litros
 Válvula de seguridad 3bar
 Válvula anticondensacion 55°C (externa)
 CERTIFICADO ECODESIGN
 CLASE ENERGETICA A+

No incluye:

Medidor de presión
 Purgador automatico

SOLO AGUA

F = impulsión 1 pul macho
 R = retorno 1 pul macho
 FD = llenado / vaciado 1/2 pul macho
 B= descarga val seg 3 bar, 3/4 pulg macho

DIMENSIONES (H x L x B) mm	1490 x 520 x 860
POTENCIA NOMINAL	26 kW
RENDIMIENTO NOMINAL / MINIMA	89-/ 89.2 %
DIÁMETRO SALIDA DE HUMOS	80 mm
ALTURA IMPULSION (H2)	1210 mm
ALTURA RETORNO (H3)	325 mm
ALTURA HUMOS (H1)	1360 mm
ALTURA RETORNO / DESCARGA	80 mm
CONSUMO	5 – 1.7 Kg/h
TIRO ÓPTIMO DE CHIMENEA	12 Pa
SUPERFICIE / VOLUMEN VIVIENDA A CALEFACTAR	260 m ² / 715 m ³
VOLUMEN DE SILO DE PELLET	90 Kg
AUTONOMÍA	53 - 18 h
POTENCIA DE CONSUMO (Encendido)	125 (165) W
VOLUMEN DE AGUA	45 L
PESO	185 kg