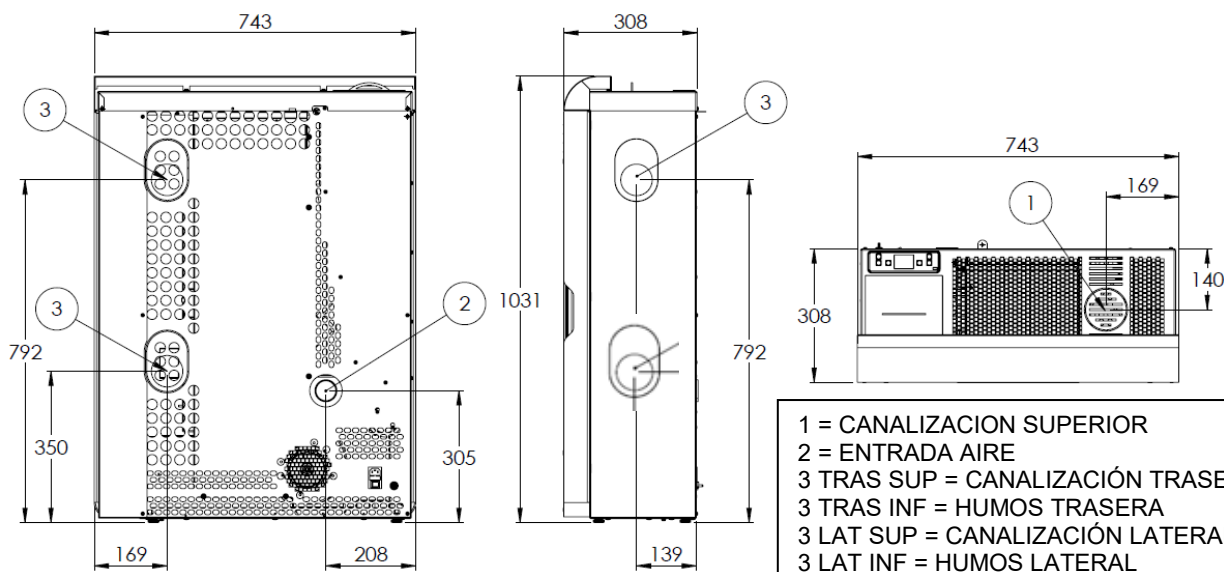


221027 FICHA TÉCNICA ESTUFA PELLET AIRE EOSS KIMONO WIND



DIMENSIONES (A x H x L)	743 x 1031 x 308 mm
DIÁMETRO SALIDA DE HUMOS	80 mm
POTENCIA NOMINAL	7.2 kW
POTENCIA MÁXIMA	9.2 kW
CONSUMO	0.6-1.68 Kg/h
RENDIMIENTO	95 %
TIRO ÓPTIMO DE CHIMENEA	12 Pa
SUPERFICIE / VOLUMEN VIVIENDA A CALEFACTAR	72 m ² / 200 m ³
VOLUMEN DE SILO DE PELLET	15 Kg
AUTONOMÍA (máx.-mín.)	25.5-8.5 h
POTENCIA DE CONSUMO (Encendido)	110 (450) W
PESO	67 Kg

- Salida humos posibles
 - posterior (necesario: codo 90 especial + T90)
 - lateral derecha (necesario: codo 90 especial + T90)
- Canalización diámetro 80mm (incluye adaptador IPC cuadrado 63x63 a redondo 80mm)
 - 2 ventiladores independientes (frontal + canalización derecha)
 - Superior derecha (serie)
 - lateral derecha (necesario: codo 90 especial)
 - trasera derecha (necesario: codo 90 especial)
- FRONTAL EN GLASS
- ES NECESARIO FIJAR LA ESTUFA A LA PARED, DEBIDO AL PESO DE LA PUERTA FRONTAL EN GLASS

